

全球經銷據點

SOLUTION OF WORLDWIDE SALES NETWORK

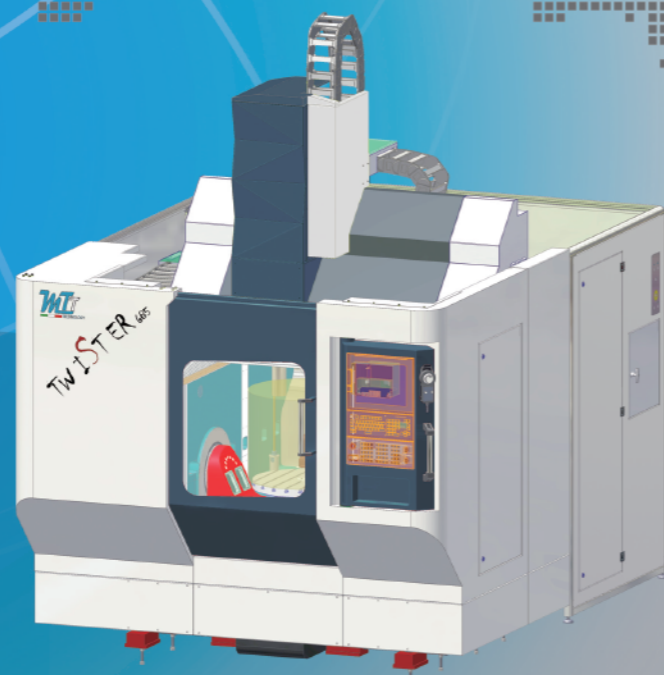


TWISTER

SERIES



天車式五軸加工中心機



Twinhorn

綺發機械工廠股份有限公司

42948 台灣 台中市神岡區民權路44-8號
No. 44-8, MING-CHUNG RD., SHENG-KANG DIST.,
TAICHUNG CITY, TAIWAN 42948
Tel: +886-4-2562-8747 (Rep.)
Fax: +886-4-2561-4199
E-mail: inquiry@twinhorn.com.tw

www.twinhorn.com

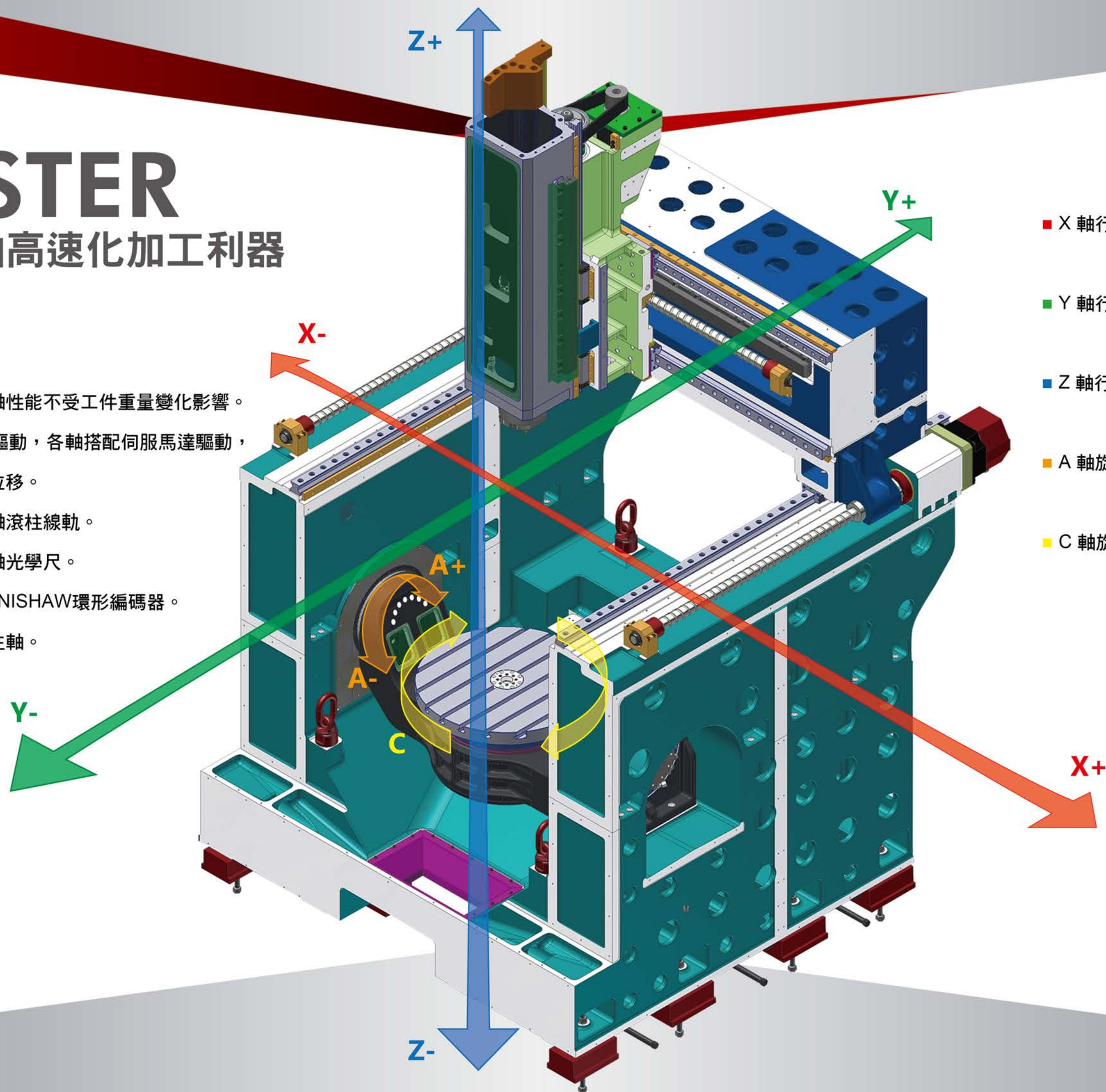


Design 201902.TWISTER (C1)600P

TWISTER

新世代五軸高速化加工利器

- X / Y / Z 三軸性能不受工件重量變化影響。
- Y 軸為雙螺桿驅動，各軸搭配伺服馬達驅動，同步精準快速位移。
- X / Y / Z 三軸滾柱線軌。
- X / Y / Z 三軸光學尺。
- A / C 二軸RENISHAW環形編碼器。
- 高性能內藏式主軸。



■ X 軸行程 650 mm

■ Y 軸行程 820 mm

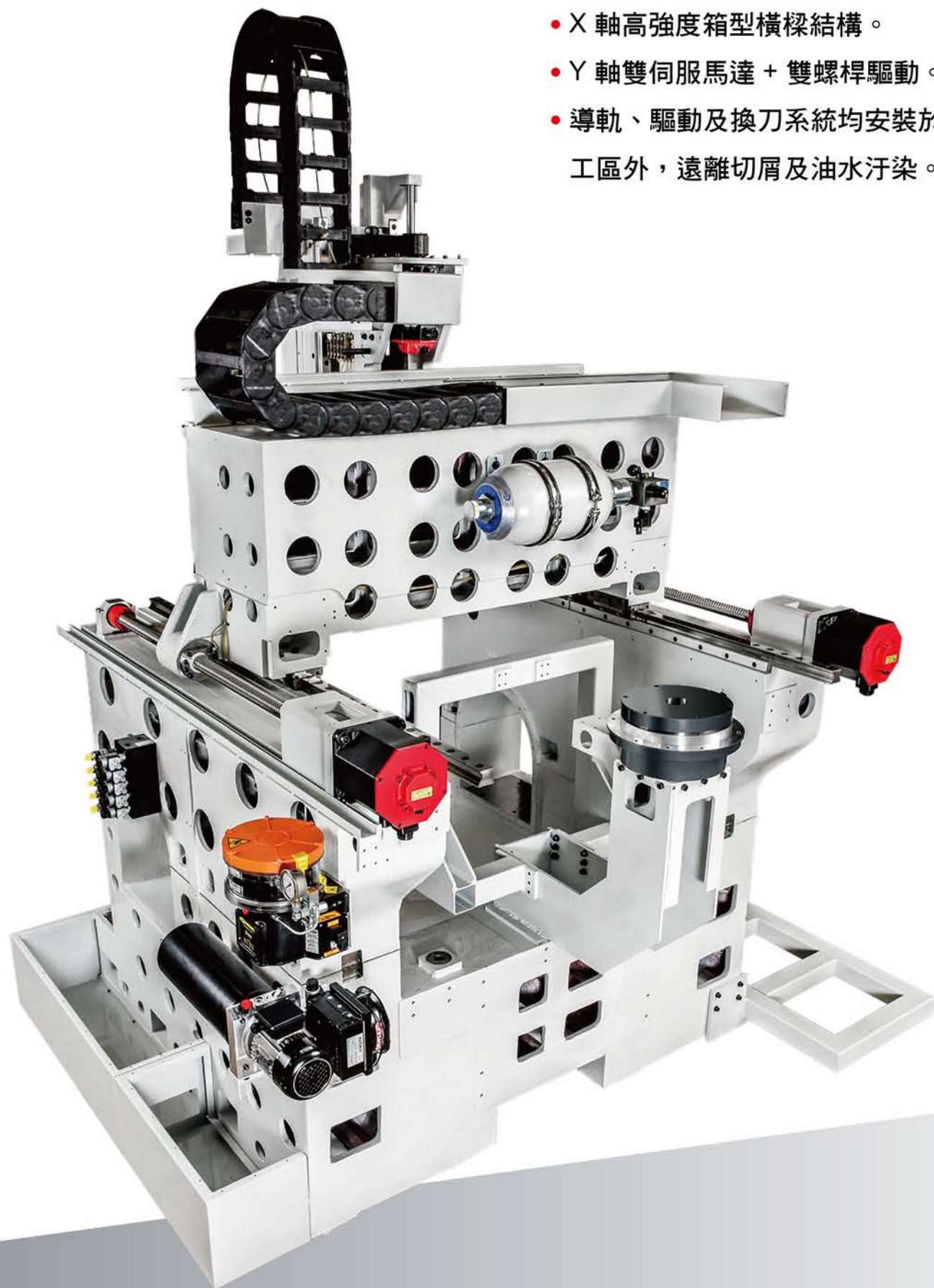
■ Z 軸行程 550 mm

■ A 軸旋轉角度 $-120^{\circ}\sim+100^{\circ}$

■ C 軸旋轉角度 $0^{\circ}\sim360^{\circ}$

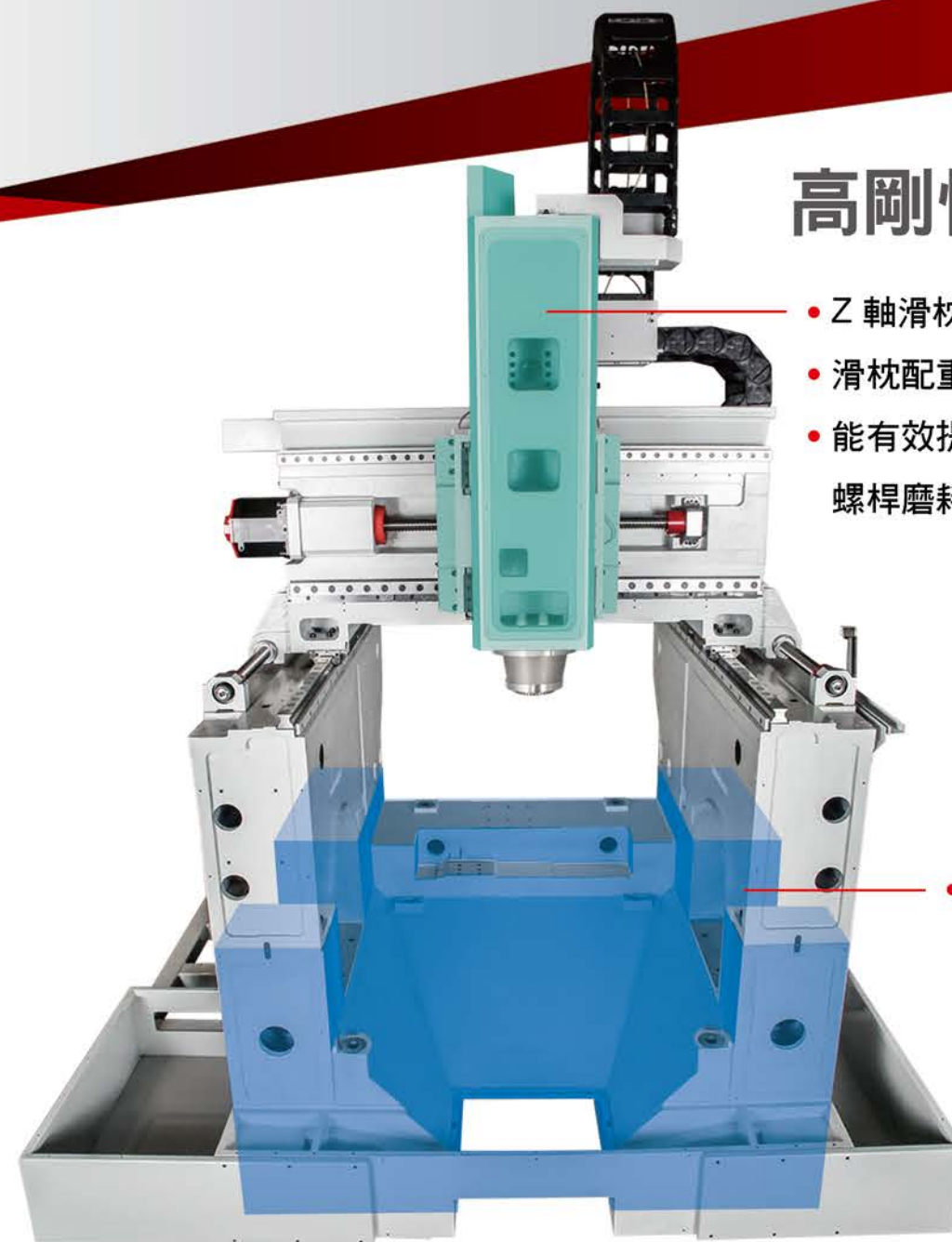
高精度傳動系統

- X 軸高強度箱型橫樑結構。
- Y 軸雙伺服馬達 + 雙螺桿驅動。
- 導軌、驅動及換刀系統均安裝於加工區外，遠離切屑及油水污染。



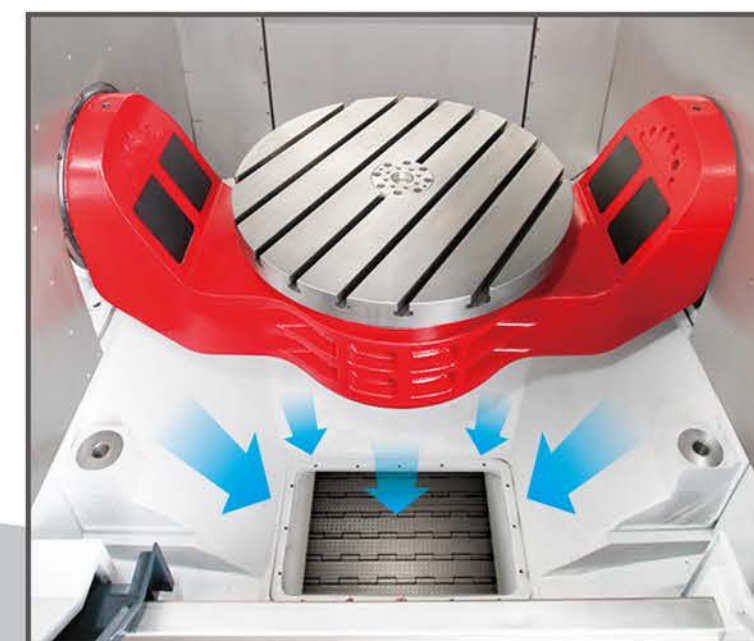
高剛性結構設計

- Z 軸滑枕垂直上下移動。
- 滑枕配重系統透過油壓缸作動。
- 能有效提升動態反應及減少滾珠螺桿磨耗。



- 最佳化高剛性機體結構
鑄鐵底座高制震能力。

- 落屑口位於工作台下方。
- 切削直接落屑。



- TWISTER系列天車式五軸機，採用U型底座搭載雙邊支撐A、C軸旋轉工作台搭配高性能內藏高速主軸、高剛性滾柱線軌與三軸精密光學尺。
- A、C軸可執行精密角度補正及RTCP旋轉中心誤差補償(選配)，確保五軸同動的刀尖精度，以完成不規則曲面加工等各種複雜之加工任務。

- Y軸搭配自動開閉式天井護罩
- 閉合時為全密閉加工空間

- 開啟時便於利用天車裝設治具及工件
- 工作區使用不鏽鋼板金

- 人性化的人機介面，為操作者提供了最佳的操作舒適性。
- 符合人體工學設計的面板。(iHMI)opt.

自動換刀機構與刀庫

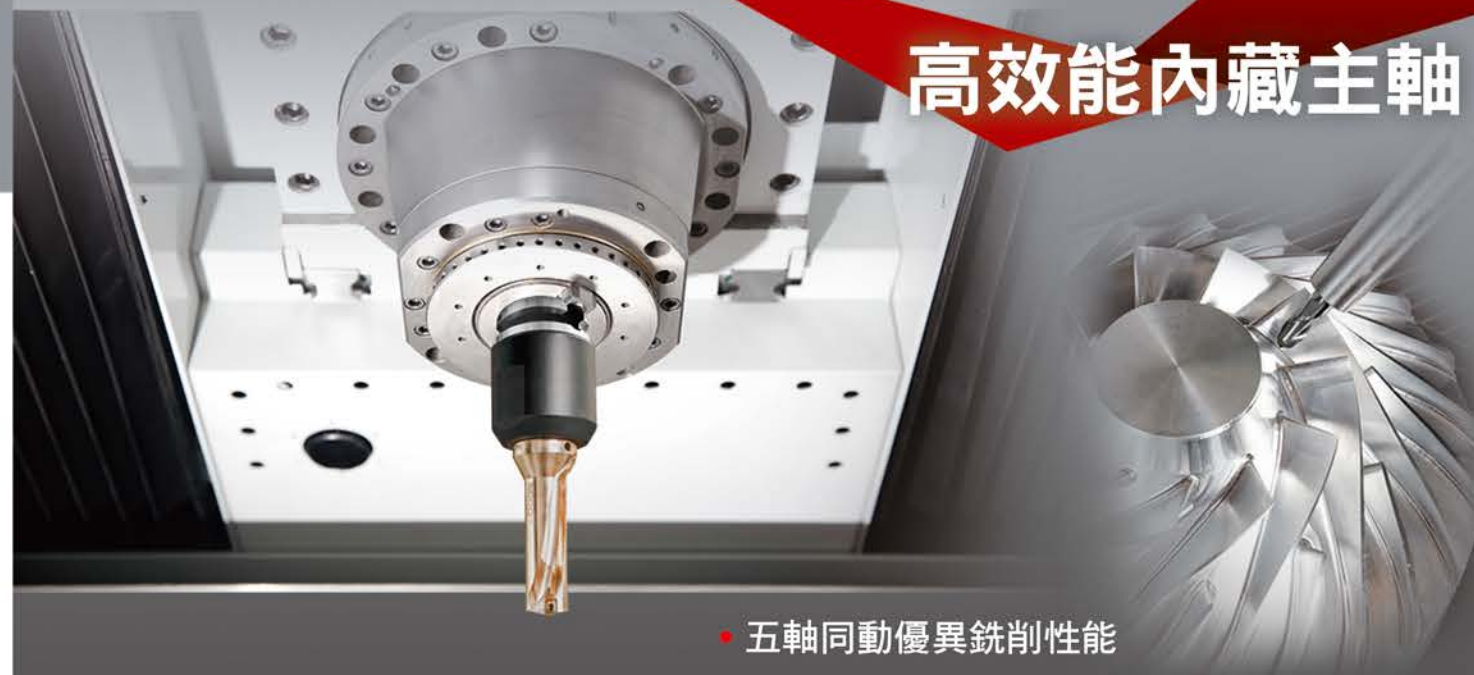
- 自製內置式刀庫，有別於他牌市購之刀庫，完善利用機身空間，實現最精簡之佔地面積。
- 圓盤式30刀 (opt. 鏈條式T型刀庫40/60刀)。
- 刀庫安裝於機台後側，可有效的阻隔鐵屑及粉塵進入刀倉。
- 伺服刀庫選刀，快速精準，減少等待預備刀之時間。
- 伺服刀臂快速換刀，刀對刀僅2秒鐘。



• 圓盤式30刀



高效能內藏主軸



• 五軸同動優異銑削性能

主軸功率及扭矩圖



- 內藏式強力馬達主軸設計。
- 主軸搭配強力線圈設計，低震動特性。

主軸轉速	內藏式主軸 12000 rpm
	opt. 15000 rpm / 20000 rpm
主軸錐度	BBT40 (opt. HSK A63)

FANUC	
主軸馬達	11 / 18.5 kW : 45.7 / 124 N·m (S1/S3-10%, 低速)
	15 / 26 kW : 23.9 / 41.4 N·m (S1/S3-25%, 高速)
MITSUBISHI	
主軸馬達	7.5 / 11 kW : 31.1 / 80.8 N·m (S1/S3-10%, 低速)
	11 / 18.5 kW : 17.5 / 29.4 N·m (S1/S2-10min, 高速)
SANGALLI	
主軸馬達	24 / 32 kW : 58 / 80 N·m (S1/S6-40%)

搖籃式A/C軸旋轉工作台

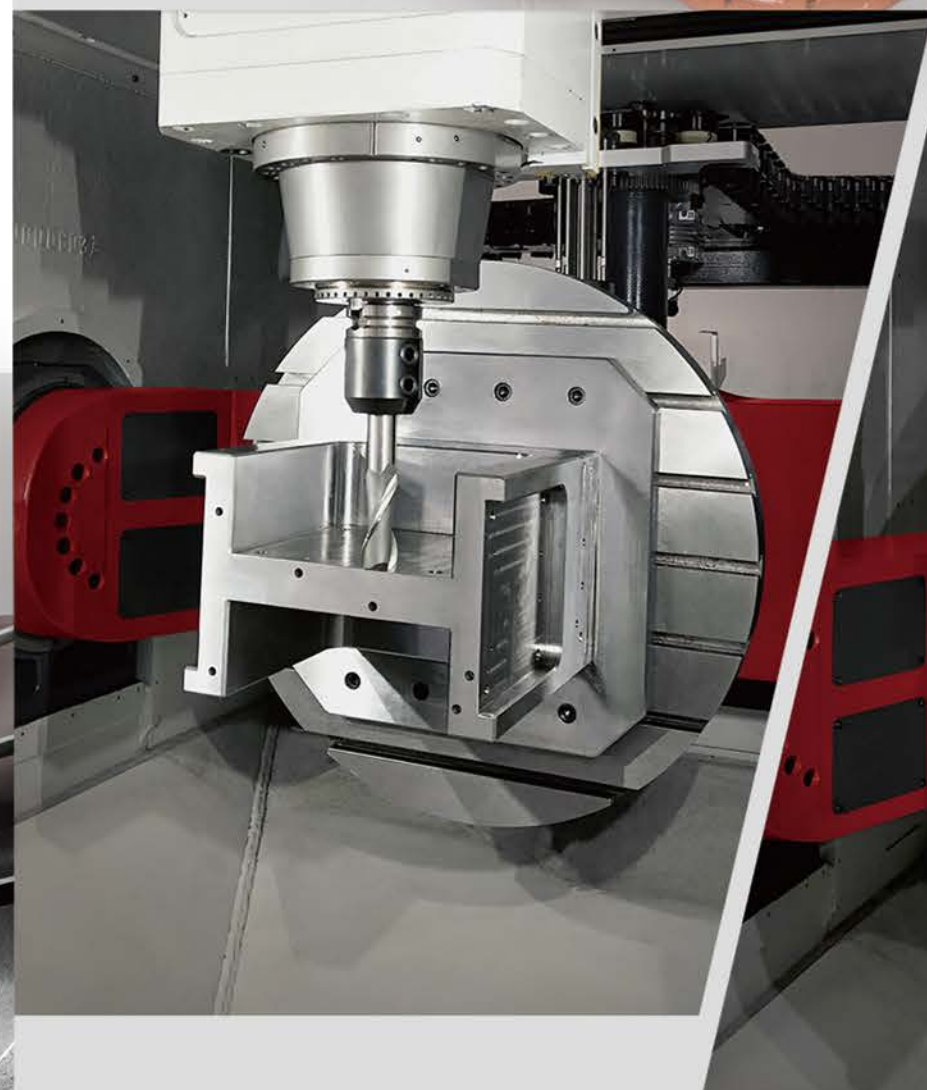
- A 軸採用高倍比、高精密減速機伺服驅動及雙環抱油壓煞車系統。
- C 軸採用DD馬達直接驅動，油壓碟煞。
- A / C軸配備大直徑軸承。
- 高承載重量 750 KG。
- 預留四通道供自動夾治具使用。



- 大直徑的盤面，提供工件或夾治具的安裝，擴大加工的範圍。

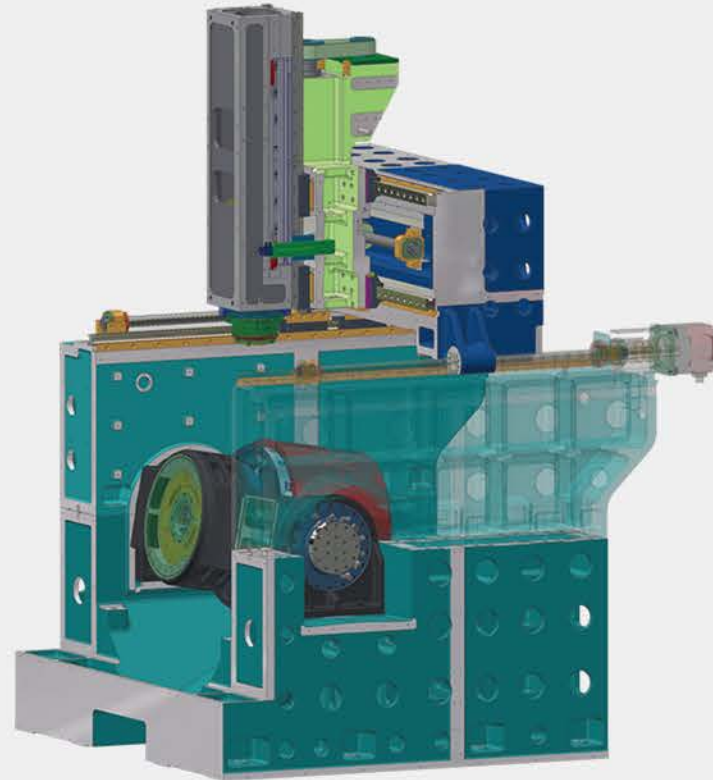
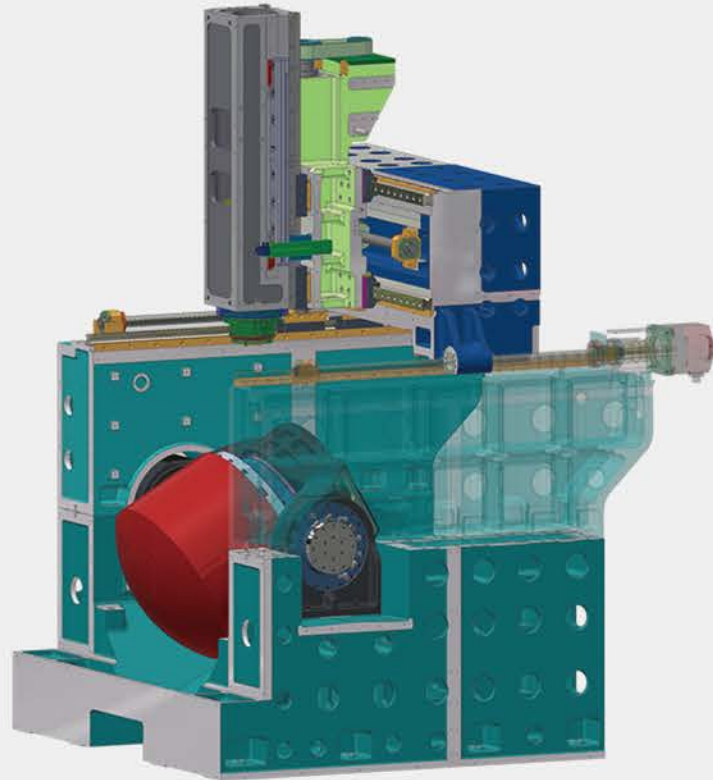
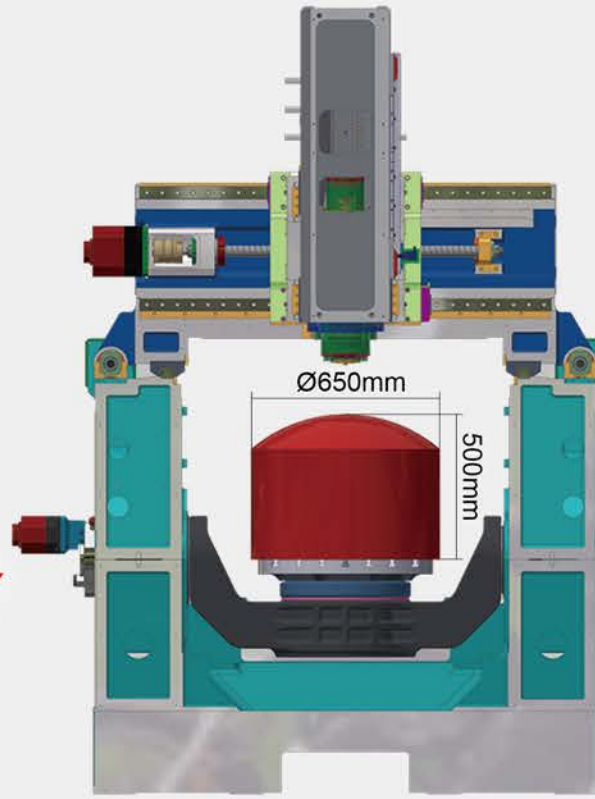


AxiSet™
Check-Up(opt.)

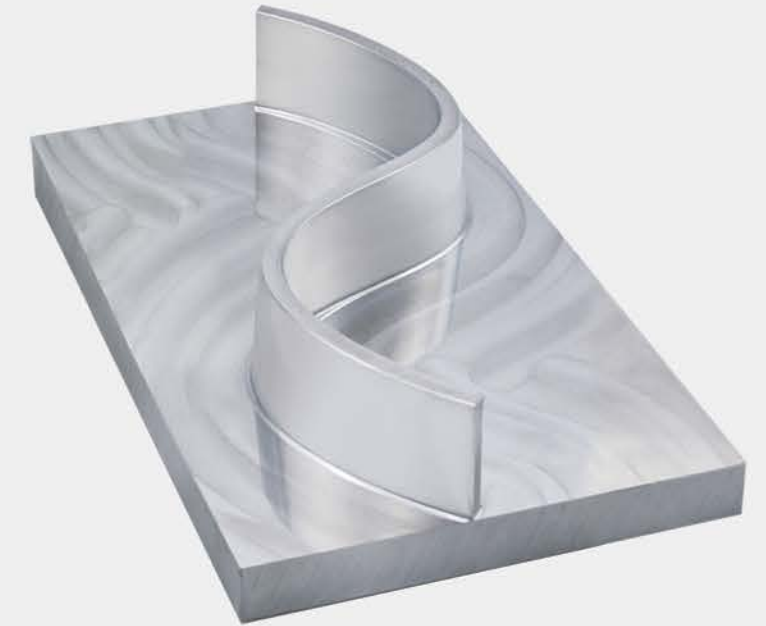


搖籃式A/C軸旋轉工作台

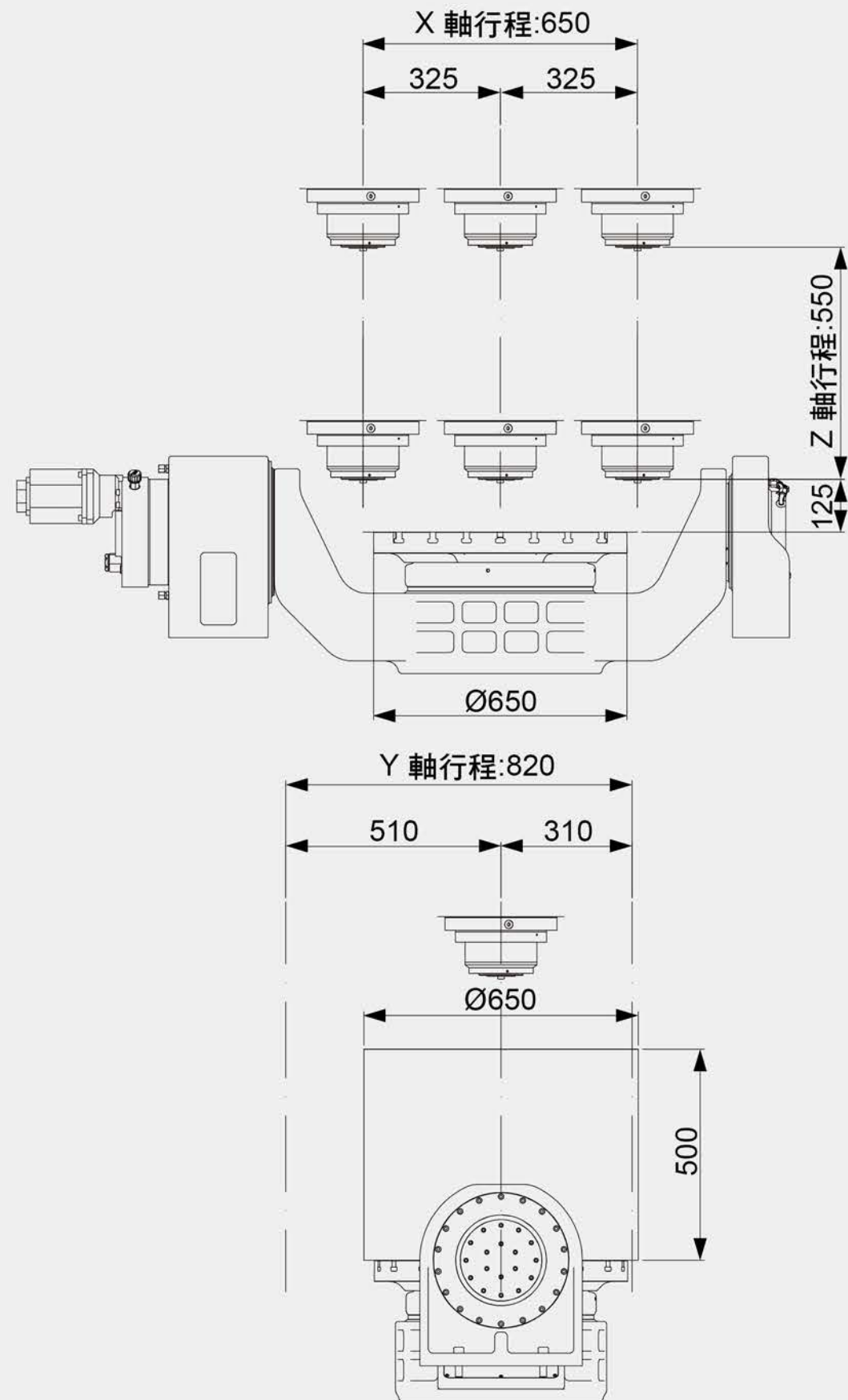
最大加工範圍 (3D 示意圖)



加工範例

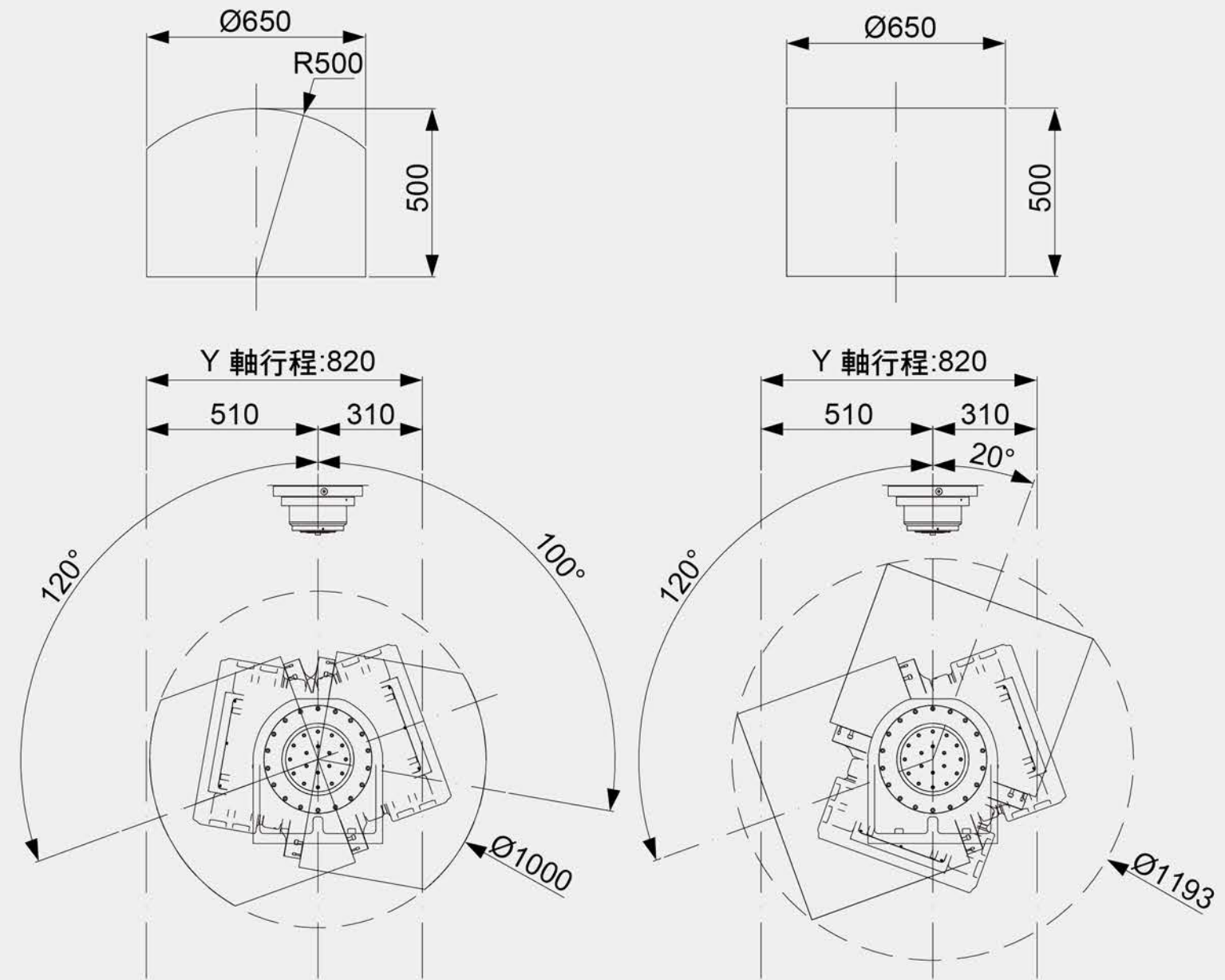


三軸干涉圖



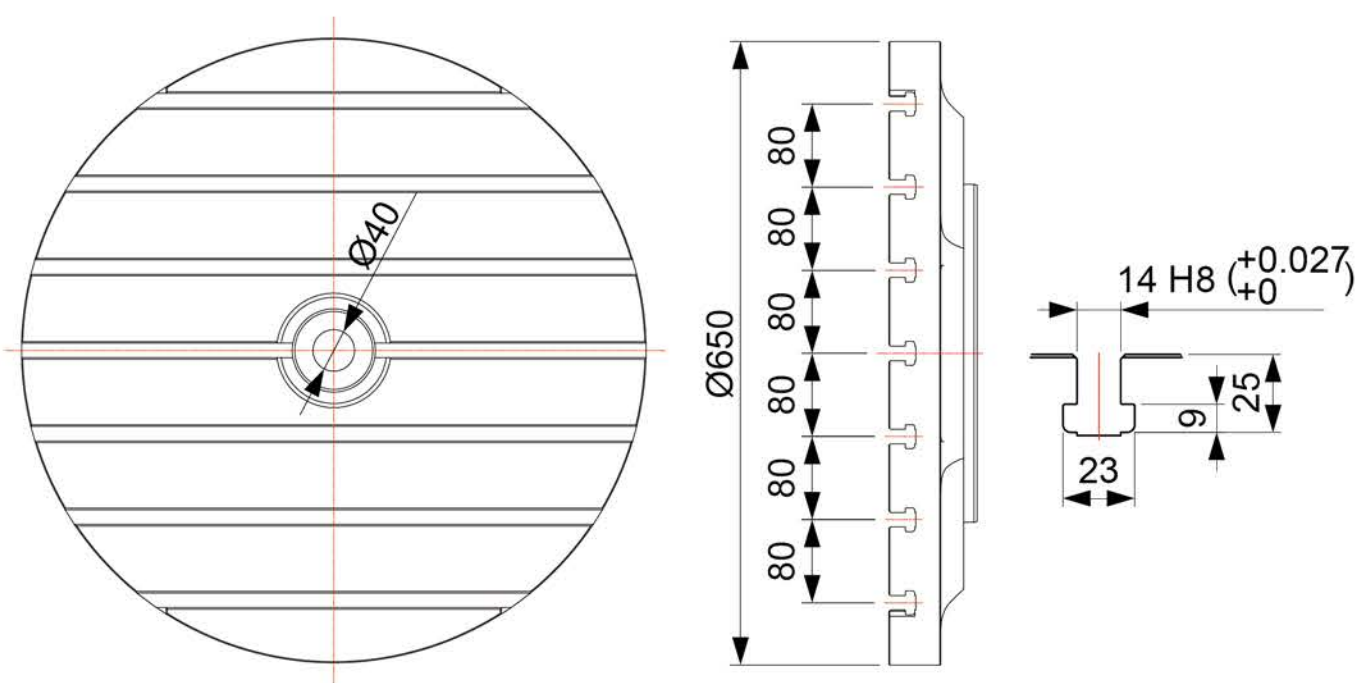
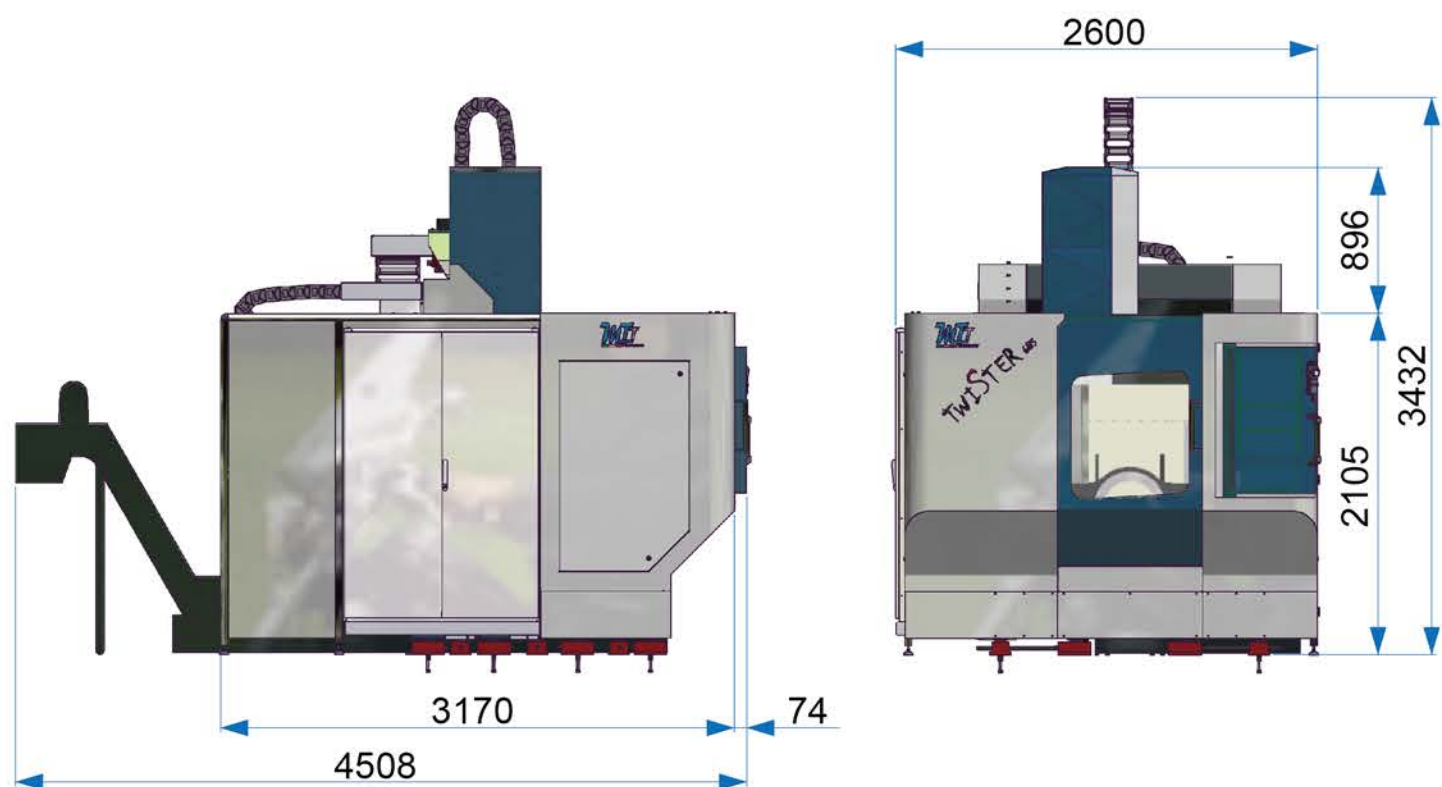
單位:mm

A 軸旋轉干涉圖



單位:mm

外觀尺寸



單位:mm

機械規格表

行程	
X 軸	650 mm
Y 軸	820 mm
Z 軸	550 mm
主軸端到工作台台面	125 ~ 675 mm
A 軸行程(傾斜軸)	-120° ~ +100°
C 軸行程(旋轉軸)	0° ~ 360°
工作台	
工作台尺寸	Ø 650
工作台高度至地面距離	910 mm
T 型槽數量	7
T 型槽間距	80 mm
工作台載重	750 kg
主軸	
主軸轉速	內藏式 12000 rpm
主軸馬達	(F): 11 / 18.5 kW (S1/S3-10% , 低速) 15 / 26 kW (S1/S3-25% , 高速)
主軸扭矩	(F): 45.7 / 124 N·m (S1/S3-15% , 低速) 23.9 / 41.4 N·m (S1/S3-25% , 高速)
主軸錐度	BBT40 (opt. HSK- A63)
進給	
快速進給(X / Y / Z 軸)	36 m/min (opt. 48 m/min , 60 m/min)
切削進給(X / Y / Z 軸)	10,000 mm/min
螺桿直徑	40 mm
A 軸最高轉速	5 rpm
C 軸最高轉速	300 rpm
刀具自動交換裝置 (ATC)	
換刀型式	刀臂式
刀柄類型	BBT40 (opt. HSK- A63)
拉釘類型	MAS403 B40T-1
換刀時間	T-T 2 sec ; C-C 4 sec
最大刀具直徑(鄰刀/無鄰刀)	Ø 80 / 120 mm
最大刀具長度	300 mm
最大刀具重量	7 kg
其它	
電壓	200-220 V (50 / 60 Hz)
電源供應	40 KVA
氣壓需求	0.6 MPa , 350 liters / min
水箱容量	400 L
機床尺寸	
機器長度×寬度	4508×2600 mm
機器高度	3500 mm
機器重量	10000 Kg

* 本公司保留機械規格、配件及外觀變更之權利，恕不另行通知。

標準附件

- 內藏式主軸12000 轉
- 刀臂式30刀刀庫
- 切削液系統
- 全密閉式钣金護罩
- LED 工作燈
- 自動潤滑系統
- 操作指示燈
- 三軸光學尺
- A / C 軸環形編碼器
- 主軸氣簾
- 履帶排屑器
- 主軸油冷裝置
- 電氣箱熱交換器
- 水平調整螺絲及墊塊
- 工具&工具箱
- 操作&維護說明書
- 水槍、風槍

選配附件

- 內藏式主軸
15000 轉 / 20000 轉
- 主軸中心出水裝置(20Bar)
- 刀臂式40、60刀刀庫
- 自動工件量測
- 自動刀長量測
- 五軸旋轉中心誤差補償
功能(RTCP)
- 變壓器
- 控制器選配：
發那科
三菱
西門子
海德漢
發格